



DESCRIPTION

The UltiMate Tool Caddy was designed by collecting over 27 years of input from the carpenters employed at Czarniecki Construction located in Wichita, KS. This set of instructions will allow the carpenter or person of moderate skill level to install the Caddy on the cart purchased with the Caddy or any cart acquired via a tool supplier.

PRODUCT INFORMATION

Product Name: UltiMate Tool Caddy
Model Number: CZ1000-3
Manufacturer: Czarniecki Innovations
Date: 11/6/2024

MANUFACTURER

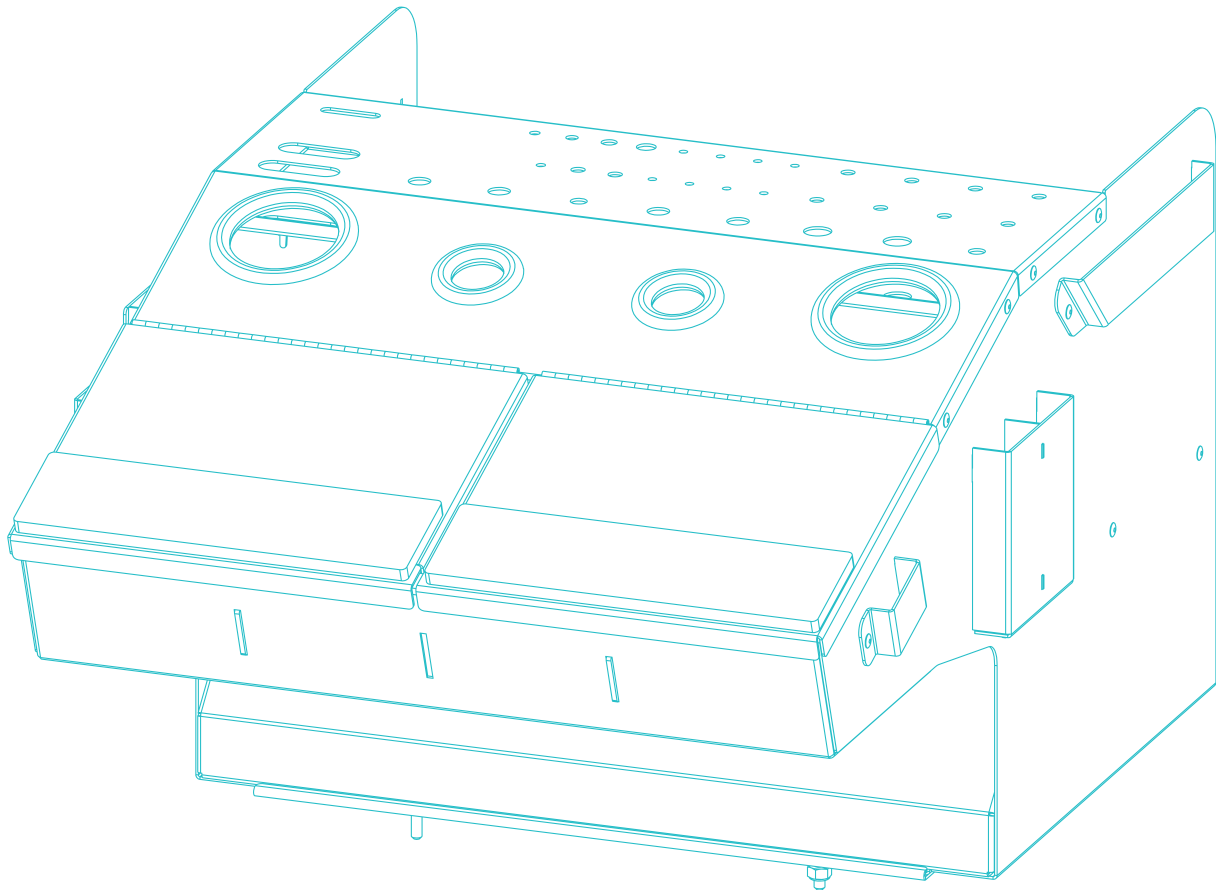
Name: Czarniecki Innovations
Address: 7028 W Montezuma Rd, Wichita, KS 67209
Phone: (866) 522-1126
Email: support@czinnovations.com

DIMENSIONS

20 in x 17 in x 11 in / 50 cm x 43 cm x 28 cm

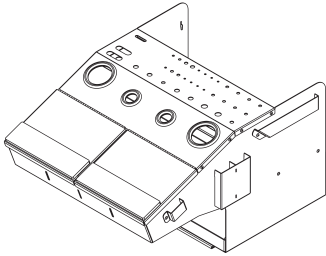
WEIGHT

24 lbs / 11 kg

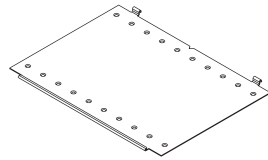


ULTIMATE TOOL CADDY
FRONT VIEW

PACKAGE CONTENTS



TOOL CADDY
QTY: 1



ATTACHMENT PLATE
QTY: 1



MACHINE SCREWS
QTY: 6



WASHERS
QTY: 6

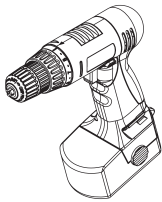


LOCK NUTS
QTY: 6



PENCIL
QTY: 1

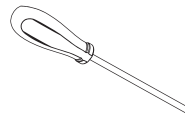
TOOLS NEEDED



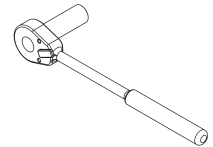
DRILL



**3/16
DRILL BIT**



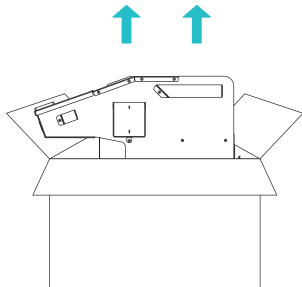
**PHILLIPS
SCREWDRIVER**



**SOCKET
WRENCH**

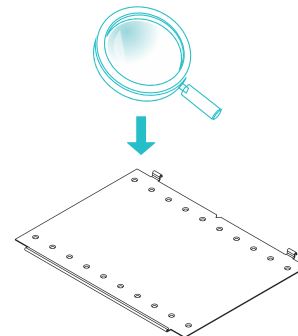
SETUP / ASSEMBLY INSTRUCTIONS

STEP 1



Remove the Caddy and contents from the box container.

STEP 2



Locate the Caddy attachment plate.

You will need the following supplied parts for the next steps:



SCREWS
Quantity: 4-6



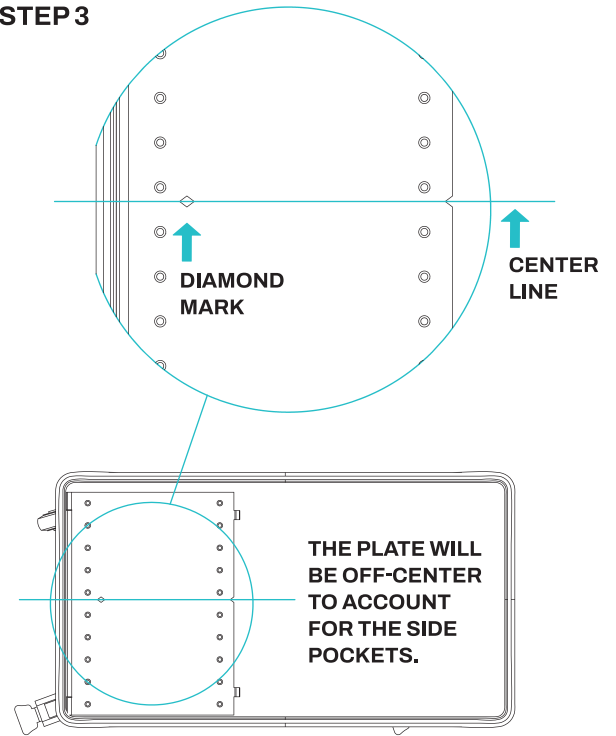
WASHERS
Quantity: 4-6



LOCK NUTS
Quantity: 4-6

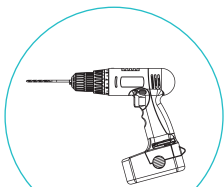
NOTE:
Assembly may require between 4-6 screws, washers and lock nuts depending on the cart.

STEP 3

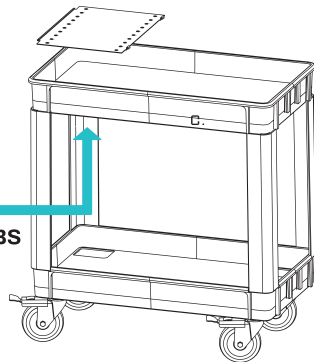


Mark the longer center line of the cart measuring off the opposing sides of the cart. Place the attachment plate on the cart and align diamond center marks with center line made on the cart.

STEP 4

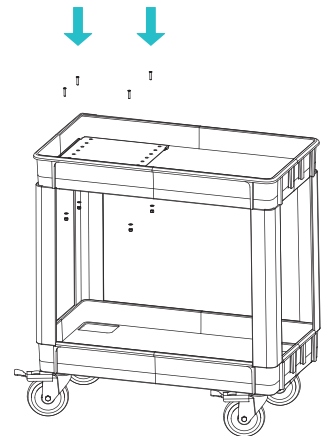
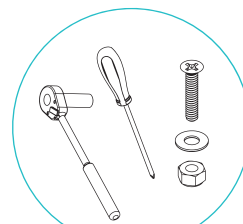


CHECK FOR GUSSETS & RIBS ON THE CART



Determine the 4 holes closest to the corners of the plate that clear any gussets/stiffeners on the bottom of the cart. Hardware is provided for two additional attachment points for further securement of the plate as needed. Drill selected holes.

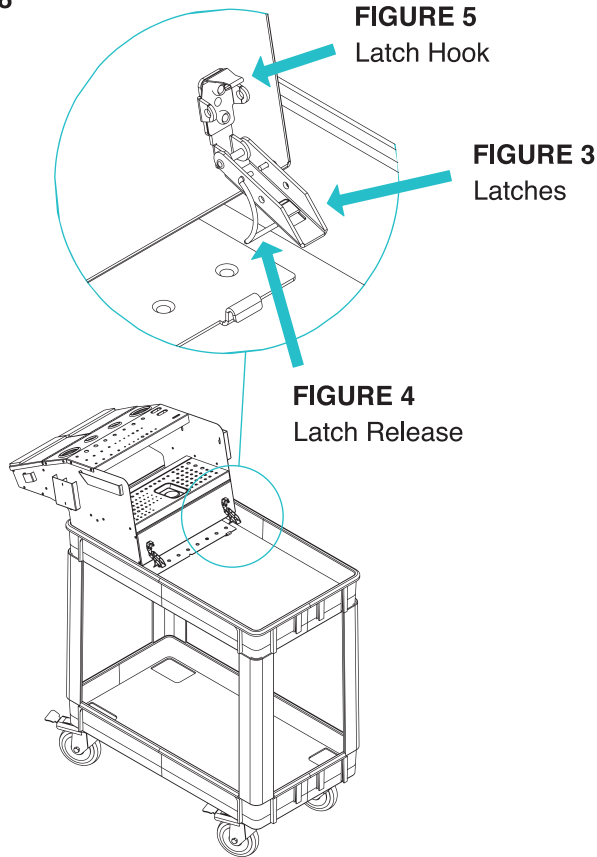
STEP 5



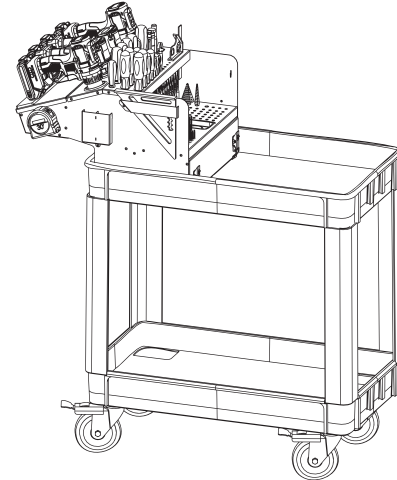
Insert the screws through the plate and securely fasten the nuts with lock washers from the bottom.

SETUP / ASSEMBLY INSTRUCTIONS

STEP 6



STEP 7



FINISHED PRODUCT

1. Slide the Caddy into the alignment slot at the rear of the plate.
2. On the front lower facing edge of the Caddy are latches (**Figure 3**) for securing the caddy to the attachment plate. Compress the release lever (**Figure 4**) using your index finger and move the latch down and over the hook (**Figure 5**) on the attachment plate. Close the latch and it will automatically lock into position. Do the same with the second locking latch.

Locate all tools either purchased with the Caddy or acquired separately and insert them in the positions provided on the Caddy tool slots. Note the holes or matching slots in the foam surface are made to a dimension slightly smaller. The Caddy is manufactured this way to provide some contact grip on the inserted tool so it will remain firmly affixed while in the Caddy to prevent movement or loss of the individual tool when the cart is moved around on uneven surfaces.

WARNING

Use gloves while handling tools. Sharp edges can cause cuts or abrasions. Watch out for pinch points which can occur on hinged or sliding parts as well as while attaching or removing caddy from the attachment plate. Always ensure caddy system is properly attached to the mounting plate when using the caddy. Be cautious of tip hazard when using on uneven surfaces. Use wheel locks or wheel chocks when a cart is used on unlevel surfaces.

CLEANING

Use only nonchlorinated solvents when cleaning such as Dawn Dish Soap or Simple Green.

ULTIMATE
TOOL SYSTEMS™
CZARNIECKIINNOVATIONS.COM



TOOL DIAGRAM

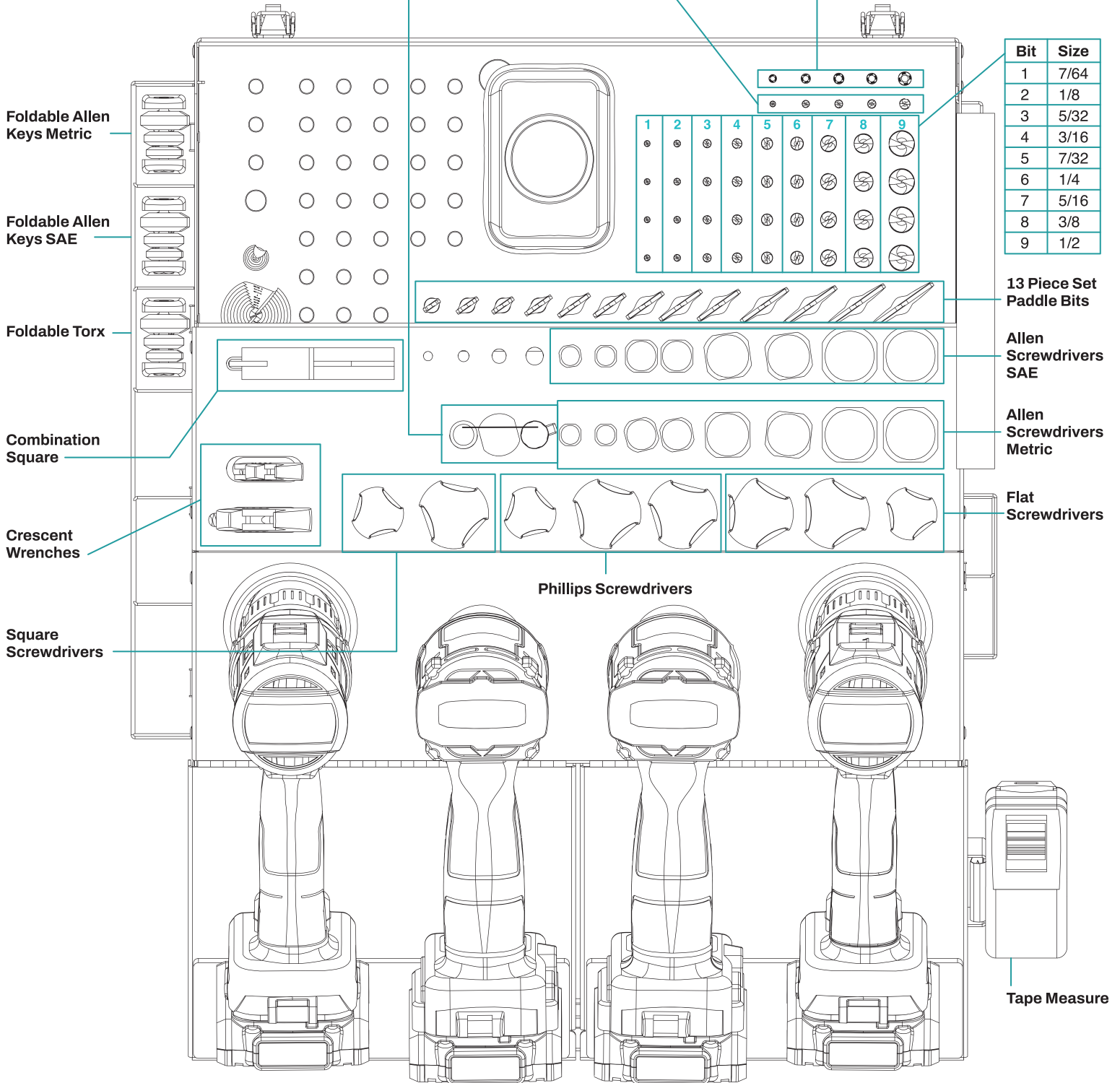
Left to Right:
Center Punch
Mini Multi Screwdriver
Mechanical Pencil

Tap Drills

| Bit | Size |
|-----|------|
| 1 | #7 |
| 2 | #21 |
| 3 | #25 |
| 4 | #29 |
| 5 | #36 |

Taps

| Bit | Size |
|-----|----------|
| 1 | 1/4 - 20 |
| 2 | 10 - 24 |
| 3 | 10 - 32 |
| 4 | 8 - 32 |
| 5 | 6 - 32 |



| Bit | Size |
|-----|------|
| 1 | 7/64 |
| 2 | 1/8 |
| 3 | 5/32 |
| 4 | 3/16 |
| 5 | 7/32 |
| 6 | 1/4 |
| 7 | 5/16 |
| 8 | 3/8 |
| 9 | 1/2 |

| 1 | 2 | 3 | 4 | 5 | 6 | 7 | 8 | 9 |
|---|---|---|---|---|---|---|---|---|
| • | • | • | • | • | • | • | • | • |
| • | • | • | • | • | • | • | • | • |
| • | • | • | • | • | • | • | • | • |
| • | • | • | • | • | • | • | • | • |

**DESCRIPCIÓN**

El UltiMate Tool Caddy fue diseñado recopilando más de 27 años de aportes de los carpinteros empleados en Czarniecki Construction ubicado en Wichita, KS. Este conjunto de instrucciones permitirá al carpintero o a una persona con un nivel de habilidad moderado instalar el Caddy en el carro comprado con el Caddy o en cualquier carro adquirido a través de un proveedor de herramientas.

INFORMACIÓN DEL PRODUCTO

Nombre del Producto: UltiMate Tool Caddy

Número del Modelo: CZ1000-3

Fabricante: Czarniecki Innovations

Fecha: 6/11/2024

FABRICANTE

Nombre: Czarniecki Innovations

Dirección: 7028 W Montezuma Rd, Wichita, KS 67209

Teléfono: (866) 522-1126

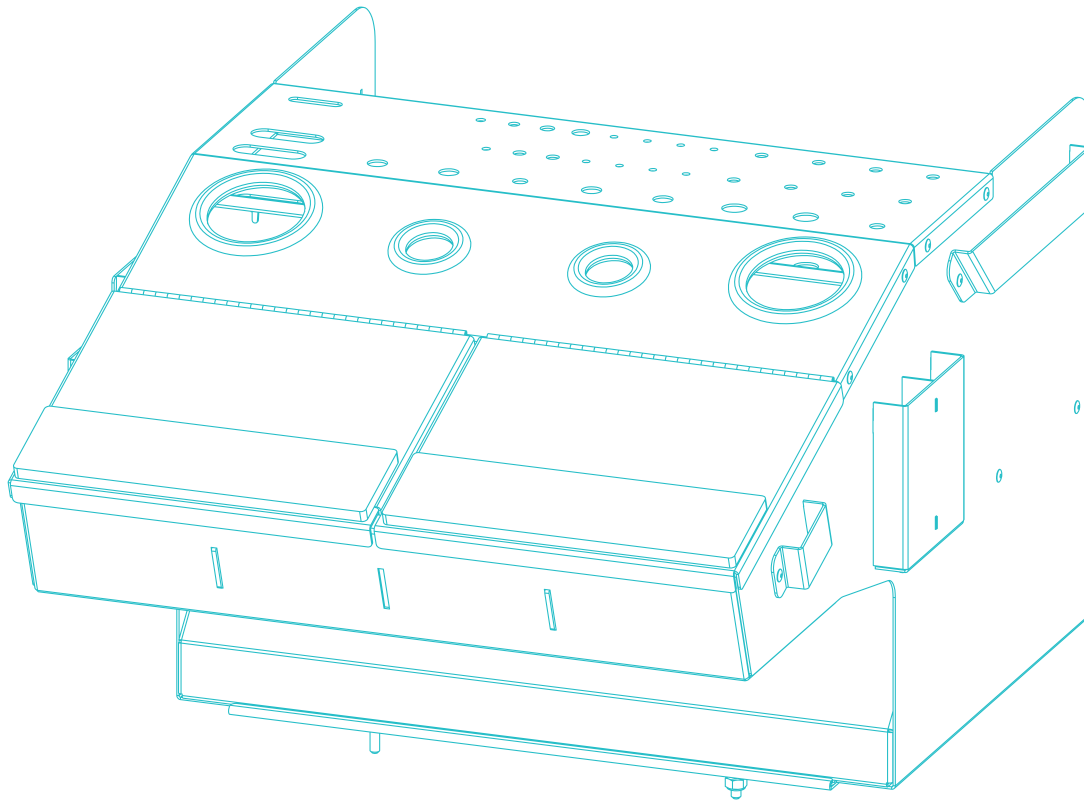
Email: support@czinnovations.com

DIMENSIONES

20 in x 17 in x 11 in / 50 cm x 43 cm x 28 cm

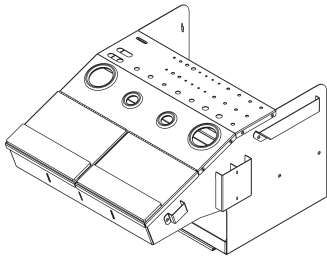
PESO

24 lbs / 11 kg

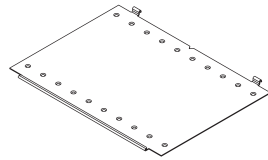


**ULTIMATE TOOL CADDY
VISTA FRONTAL**

CONTENIDO DEL PAQUETE



TOOL CADDY
CANT: 1



PLACA DE FIJACIÓN
CANT: 1



TORNILLOS DE MAQUINA
CANT: 6



ARANDELAS
CANT: 6

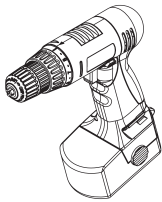


TUERCAS DE BLOQUEO
CANT: 6



LÁPIZ
CANT: 1

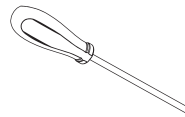
HERRAMIENTAS NECESARIAS



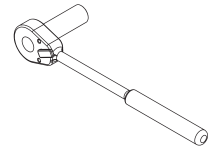
TALADRO



3/16
BROCA PARA TALADRO



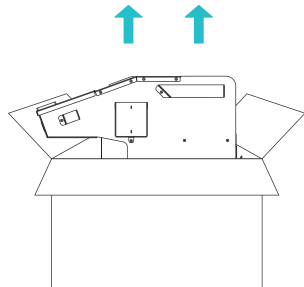
PHILLIPS
DESTORNILLADOR



LLAVE DE TUBO

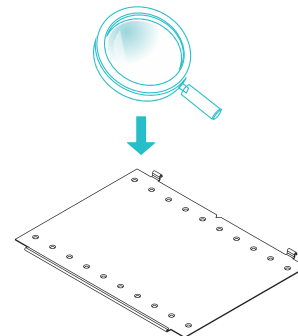
CONFIGURACIÓN / INSTRUCCIONES DE MONTAJE

PASO 1



Remueva el Caddy y el contenido de la caja contenedor.

PASO 2



Localice la placa de fijación del Caddy.

Necesitaras las siguientes partes suministradas para los próximos pasos:



TORNILLOS DE MAQUINA
Cantidad: 4-6



ARANDELAS
Cantidad: 4-6

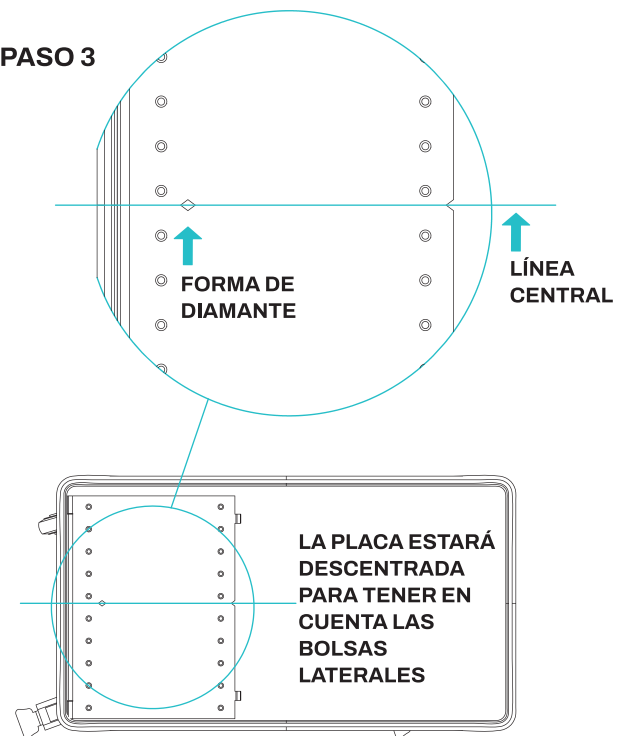


TUERCAS DE BLOQUEO
Cantidad: 4-6

NOTA:

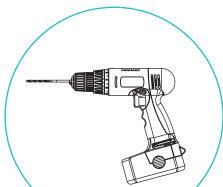
El montaje puede requerir entre 4-6 tornillos de máquina, arandelas and tuercas de bloqueo dependiendo del carro.

PASO 3

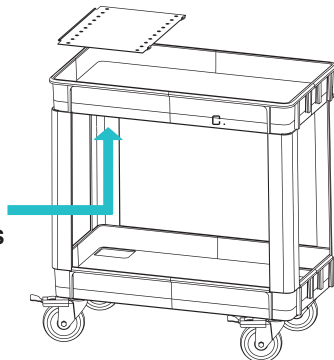


Marque la línea central más larga del carro midiendo desde los lados opuestos del carro. Coloque la placa de fijación en el carro y alinee las marcas centrales en forma de diamante con la línea central del carro.

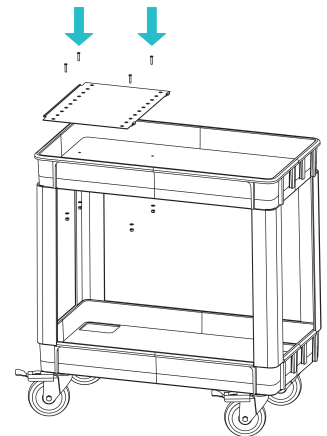
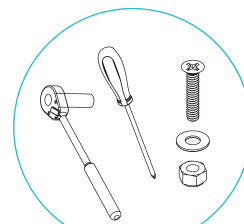
PASO 4



COMPRUEBE SI HAY REFUERZOS Y NERVADURAS EN EL CARRO.



PASO 5

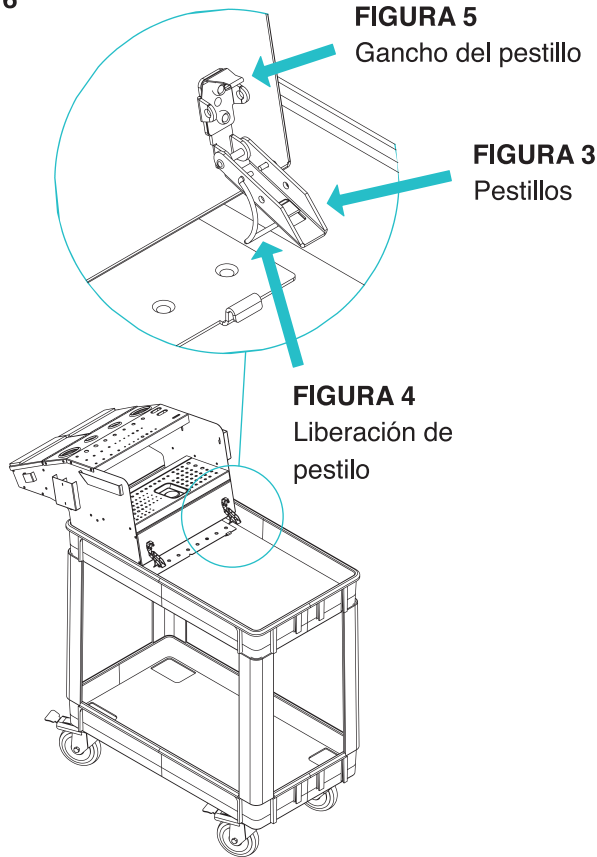


Determine los 4 orificios más cercanos a las esquinas de la placa que dejan libres los refuerzos de la parte inferior del carro. Se suministran herrajes para dos puntos de fijación adicionales para asegurar aún más la placa según sea necesario. Taladre los orificios seleccionados.

Inserte los tornillos a través de la placa y fije las tuercas con arandelas de seguridad desde la parte inferior.

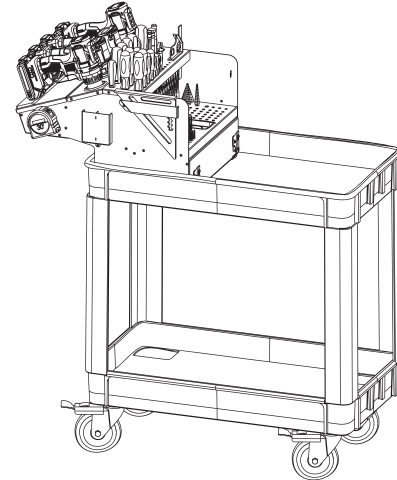
CONFIGURACIÓN / INSTRUCCIONES DE MONTAJE

PASO 6



1. Deslice el Caddy en la ranura de alineación situada en la parte posterior de la placa.
2. En el borde frontal inferior del Caddy hay unos pestillos (**Figura 3**) para fijar el Caddy a la placa de fijación. Presione la palanca de liberación (**Figura 4**) con el dedo índice y mueva el pestillo hacia abajo y sobre el gancho (**Figura 5**) de la placa de fijación. Cierre el pestillo y se bloqueará automáticamente en su posición. Haga lo mismo con el segundo pestillo de bloqueo.

PASO 7



PRODUCTO ACABADO

Localice todas las herramientas compradas con el Caddy o adquiridas por separado e insértelas en las posiciones previstas en las ranuras para herramientas del Caddy. Tenga en cuenta que los orificios o ranuras correspondientes de la superficie de espuma son ligeramente más pequeños. El Caddy está fabricado de esta manera para proporcionar un cierto agarre de contacto en la herramienta insertada para que permanezca firmemente fijada mientras está en el Caddy para evitar el movimiento o la pérdida de la herramienta individual cuando el carro está en superficies irregulares o cuando el carro se mueve sobre superficies irregulares.

ADVERTENCIA

Utilice guantes al manipular herramientas. Los bordes afilados pueden causar cortes o abrasiones. Tenga cuidado con los puntos de pellizco que pueden producirse en las piezas articuladas o deslizantes, así como al fijar o retirar el Caddy de la placa de fijación. Asegúrese siempre de que el sistema Caddy está correctamente fijado a la placa de fijación cuando utilice el Caddy. Tenga cuidado con el peligro de vuelco cuando lo utilice en superficies irregulares. Utilice bloqueadores de ruedas o tizas para ruedas cuando se utilice el carrito en superficies desniveladas.

LIMPIEZA

Utilice únicamente disolventes no clorados al limpiar, como Dawn Dish Soap o Simple Green.

ULTIMATE
TOOL SYSTEMS™
CZARNIECKIINNOVATIONS.COM

